

ICS 27.060;01.100
J 98



中华人民共和国国家标准

GB/T 11943—2008
代替 GB/T 11943—1989

GB/T 11943—2008

锅炉制图

Boiler drawings

中华人民共和国
国家标准
锅炉制图
GB/T 11943—2008

*

中国标准出版社出版发行
北京复兴门外三里河北街16号
邮政编码:100045

网址 www.spc.net.cn

电话:68523946 68517548

中国标准出版社秦皇岛印刷厂印刷
各地新华书店经销

*

开本 880×1230 1/16 印张 2.5 字数 65 千字
2008年6月第一版 2008年6月第一次印刷

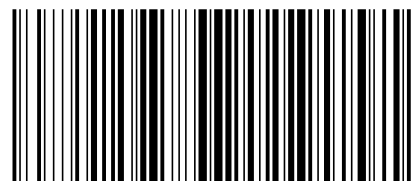
*

书号: 155066·1-31194 定价 28.00 元

如有印装差错 由本社发行中心调换

版权专有 侵权必究

举报电话:(010)68533533



GB/T 11943-2008

2008-01-31 发布

2008-07-01 实施

中华人民共和国国家质量监督检验检疫总局
中国国家标准化管理委员会 发布

附录 B
(资料性附录)

炉墙保温材料剖面符号

B.1 炉墙保温材料剖面符号按表 B.1 的规定。

表 B.1 炉墙保温材料剖面符号

序号	名称	符号	序号	名称	符号
1	耐火浇注料		8	微孔硅酸钙保温板	
2	保温、绝热浇注料		9	复合硅酸盐涂料	
3	耐火可塑料		10	复合硅酸盐毡	
4	微膨胀耐火可塑料		11	隔热耐火材料	
5	硅酸铝耐火纤维板		12	超细玻璃板	
6	硅酸铝耐火纤维毡		13	耐磨浇注料	
7	微孔硅酸钙		14	保温浇注料	

目次

前言 III

1 范围 1

2 规范性引用文件 1

3 总则 1

4 管子的画法和尺寸标注 2

5 锅筒、集箱的画法和尺寸标注 14

6 钢结构的画法和尺寸标注 18

7 剖面符号和图形符号 25

附录 A(资料性附录) 管子轴测图 30

附录 B(资料性附录) 炉墙保温材料剖面符号 32

图 1 标高符号 2

图 2 省煤气蛇形管 2

图 3 人孔弯管 3

图 4 水冷壁鳍片管 3

图 5 管子上开孔 4

图 6 管端缩口 4

图 7 管子上焊有附件 4

图 8 销钉管 5

图 9 管子与其他零件组成管路(一) 5

图 10 管子与其他零件组成管路(二) 5

图 11 空间管正、反件 6

图 12 空间管 6

图 13 管子左、右件 7

图 14 管子正、反件 8

图 15 表格图(一) 8

图 16 表格图(二) 9

图 17 管子与阀门焊接连接 9

图 18 管子与阀门法兰连接 9

图 19 膜式水冷壁管组 10

图 20 膜式水冷壁正、反件 10

图 21 膜式水冷壁正、反件轮廓表示 11

图 22 膜式水冷壁部件轮廓表示 11

图 23 管式空气预热器 12

图 24 过热器蛇形管 12

图 25 管子尺寸标注规定 13

图 26 压力表弯管 13

图 27 水平筒体的方位标注 14

图 28 垂直筒体的方位标注 14

图 29 锅筒主视图 15

图 30 集箱图 15

图 31 锅筒给水管接头 16

图 32 集箱左、右件 16

图 33 集箱展开图 17

图 34 锅筒展开图 17

图 35 管孔尺寸相近的涂色表示 17

图 36 管孔尺寸相近的字母表示 18

图 37 锅筒内部装置展开图 18

图 38 不等节距交错孔排的标注 18

图 39 钢架前墙图 19

图 40 刚性梁布置图 20

图 41 不同标高层的平台楼梯平面布置图 21

图 42 平台楼梯(一) 21

图 43 平台楼梯(二) 21

图 44 柱剖切后的简化表示 22

图 45 梁剖切后的简化表示 22

图 46 单根柱的装配图 23

图 47 单根分段柱的装配图 24

图 48 框架护板、平台 25

图 49 结构件正、反件 25

图 A.1 喷水管道(一) 30

图 A.2 喷水管道(二) 30

图 A.3 管道 31

表 1 符号和缩略语 1

表 2 比例 2

表 3 尺寸线终端形式 2

表 4 剖面符号 26

表 5 门和孔的图形符号 27

表 6 阀门和附件的图形符号 28

表 B.1 炉墙保温材料剖面符号 32

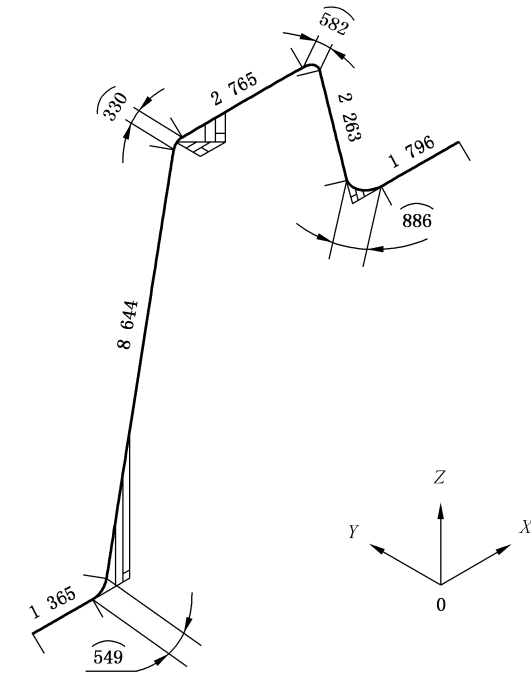


图 A.3 管道